



NICE3000<sup>new</sup> 一体化控制系统

编号: WT-FT-EL81BA096

电梯小区监控信息采集板

页次: 1/5

时间: 2013-08-23

WISH TECHNOLOGY

WISH TECHNOLOGY

# NICE3000<sup>new</sup> 控制系统 电梯小区监控信息采集板

Authorization Date: 28-Jun-2009

Document Revision :

Date	Revision	Author	Comment
28-Jun-2009	1.0	Xiaochun. Lu	new document for all previous versions
23-Aug-2013	2.0	Xiaochun. Lu	Improvement NICE3000 <sup>new</sup> parameters

本著作和资料的内容（总称为著作）是远志科技的财产。未经苏州远志科技有限公司允许不得由其他人全部或部分复制、发表。  
非出版著作—copyright ©远志科技 www.wishtec.com

WISH TECHNOLOGY

WISH TECHNOLOGY

### 1、概述

MIB-A 小区监控板，用于电梯的监控，最大监控数量为 32 台。

随着社会的发展，电梯的作用日益重要，其运行的可靠性备受关注。所以安装电梯监控系统具有十分重要的现实意义。可以提高对客户的服务水平，保障乘客安全，减少抢修时间起到了重要作用。电梯监控的目的是为了以最少的人力资源配置来加强对电梯控制系统的管理，提供较为直观、清晰、准确、稳定的电梯运行状态监视，进而为设备维修和故障诊断提供多方面的可能性，充分提高电梯控制系统的工作效率和安全性。

### 2、外观及尺寸

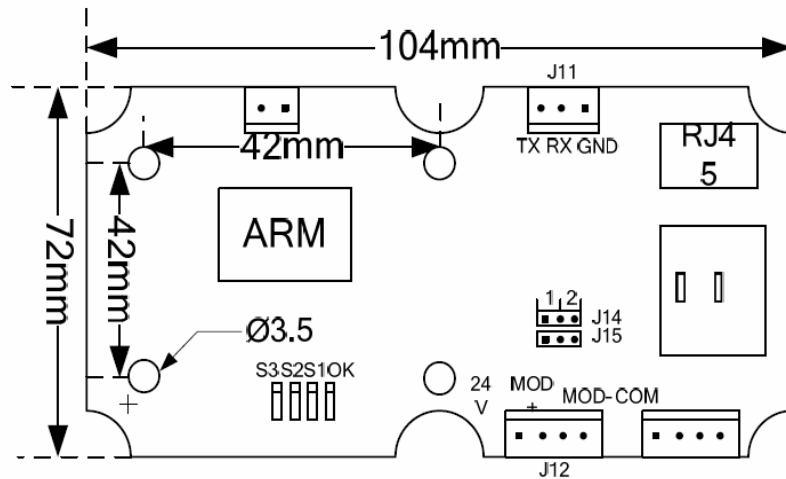


图 1 外观示意图

### 3、实物图

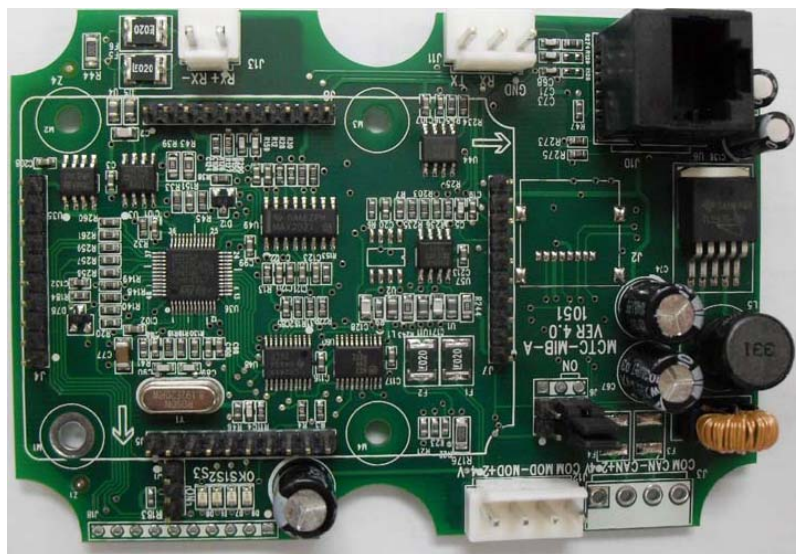


图 2 实物图

**4、端子说明**

端口	名称	端口说明
24V、COM	DC24V 电源	需要外部开关电源供电
J11	TX、RX、GND	监控口，用于连接上位机，监控室中的单板接电脑串口；机房中的单板接 NICE3000
J12	24V， MOD+， MOD-， COM	通讯口，用于 RS485 通讯组网，监控室中的 MIB 和机房中的 MIB: MOD+、MOD-互联
J14、J15	终端匹配	监控室中的单板端接在 ON 部分，机房中的单板端接在 OFF 部分（出厂默认端接在 OFF 部分）

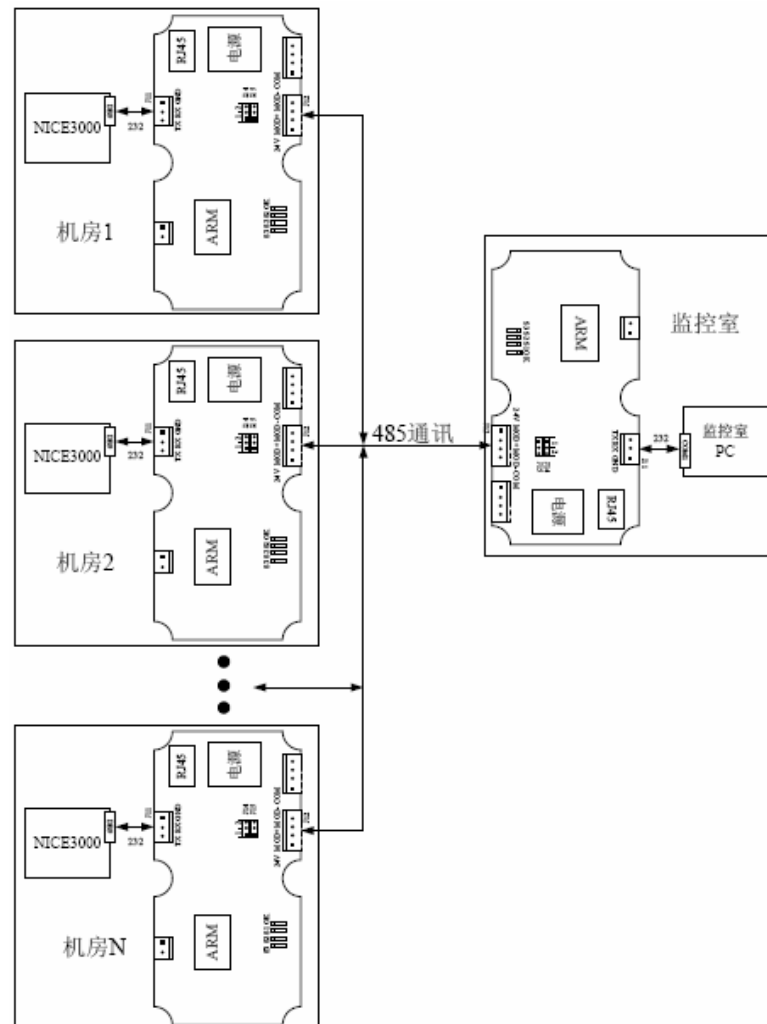
**5、接线图**


图 3 接线图

本著作和资料的内容（总称为著作）是远志科技的财产。未经苏州远志科技有限公司允许不得由其他人全部或部分复制、发表。

非出版著作—copyright ©远志科技 www.wishtec.com

## 6、相应功能码设定

功能码	名称	设定值	备注
F0-01	系统名称	1	0: NICE1000 1: NICE3000 2: NICE5000/NICE2000
F0-02	本机地址	*	监控室的 MIB 设定为 200 机房的 MIB 根据需求分别设定为 1~32
F0-03	上位机波特率设定	0	0: 9600bps 1: 19200bps 2: 38400bps 3: 57600bps 4: 115200
F0-06	监控单梯数量	*	1~32

## 7、配置举例说明

假设客户端有 6 台电梯监控，共需要 MIB-A 监控板 7 块（每台电梯机房各 1 块，监控室 1 块），机房的监控板建议直接安装在控制柜中，监控室的监控板，可通过专用的远程监控盒安装。监控板与监控板之间，如图 3 所示，通过 RS485 协议通讯，客户需要自己配置 RS485 通讯线，推荐使用双绞屏蔽线 RVVSP<sub>3</sub> 2×2×0.75mm<sup>2</sup>。

## 8、远程监控盒

WISH-BMB-B 是专门为远程监控开发的远程监控盒。



图 4 WISH-BMB-B 远程监控盒

## 9、监控软件说明

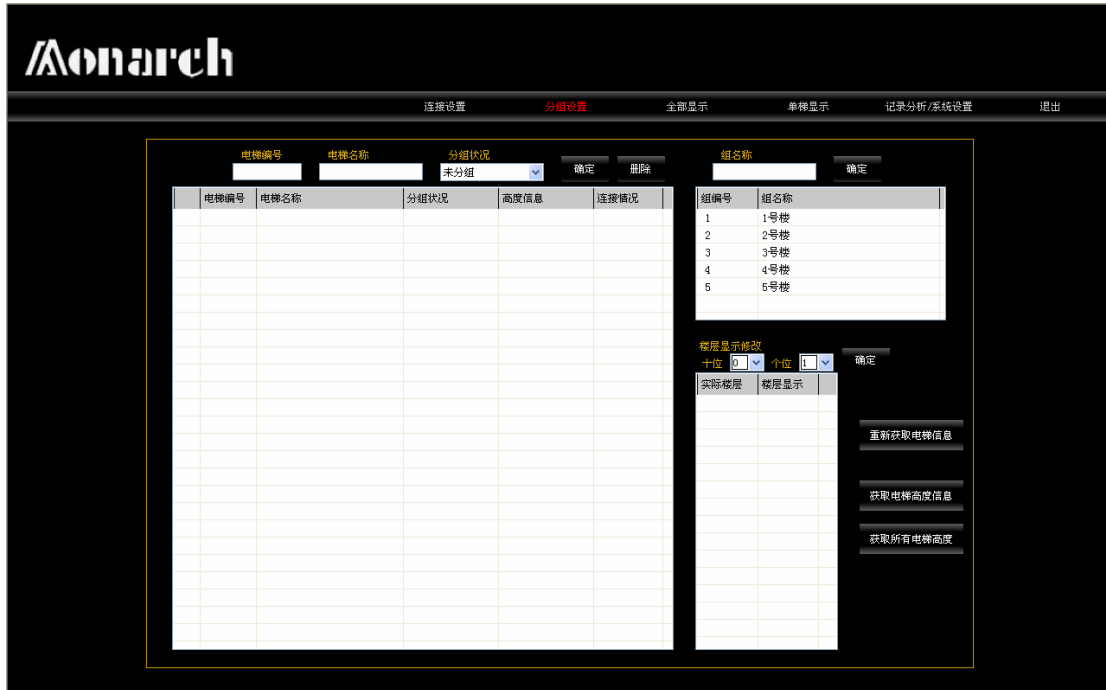


图 5 监控软件界面



图 6 监控画面界面